

HOCHLEISTUNGS-KOMPAKTFILTER

- Nennströme von 1 A bis 16 A
- Sehr hohe Einfügungsdämpfung von 10 kHz bis 30 MHz
- Flaches Gehäuse
- Zweistufiges Filter mit niedrigem Ableitstrom
- Sehr hohe Gleich- und Gegentaktämpfung
- Erfüllt die Europeanorm EN 60939-1

HIGH PERFORMANCE COMPACT FILTERS

- Current ratings from 1 A up to 16 A
- Very high attenuation from 10 kHz up to 30 MHz
- Flat style housing
- Two-stage filter with low leakage current
- Very high differential and common mode attenuation
- Conform to European Standard EN 60939-1

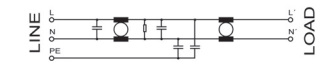


Netzfilter NF-1ph-FSE | RFI filters NF-1ph-FSE

	Nennstrom (A) Nom. current (A)		Nennspannung (VAC) Nom. voltage (VAC)		Ableitstrom nom. (mA) Leakage current nom. (mA)		Gewicht (kg) Weight (kg)		Prüfzeichen Approvals		Abmessungen (mm) Dimensions (mm)										Anschluss / Connection Netz-Last Line-Load		PE / Earth	Bemerkungen Remarks
	A	B	C	D	E	F	G	K	L	M	N	O	P	Q	R	S	T	U	V					
NF-1-1ph-FSE	1		0,5	0,20	UL	85	54	30	75	-	Ø 5,3	65	35	22	-	*6,3 mm	*6,3 mm		3)					
NF-3-1ph-FSE	3		0,5	0,22	UL	85	54	40	75	-	Ø 5,3	65	40	30	-	*6,3 mm	*6,3 mm		3)					
NF-6-1ph-FSE	6	250	0,5	0,25	UL	114	57	45	104	-	Ø 5,3	93	14	14	13	*6,3 mm	²⁾ M4		4)					
NF-10-1ph-FSE	10		0,6	0,50	UL	156	57	45	143	-	Ø 5,3	130	12	15	14	*6,3 mm	²⁾ M5		4)					
NF-16-1ph-FSE	16		0,6	0,60	UL	120	85	58	110	51	Ø 5,3	100	28	20	14	¹⁾ 6 mm ²	²⁾ M5		5)					

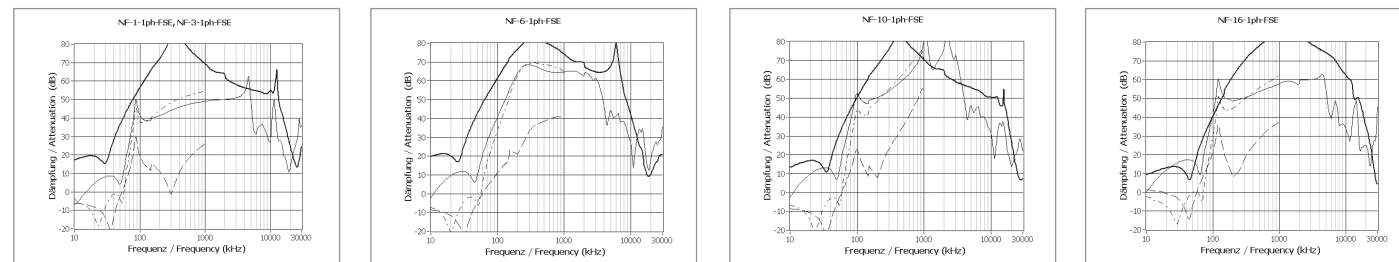
* Flachstecker (berührungssicher beim Einsatz isolierter Flachstecker) | Fast-on connector (fingerproof when using isolated fast-on connectors)
¹⁾ Schraubklemmen (Größenangabe der Klemmen für flexible Drähte) | Screw terminals (Size of terminals for flex wires) ²⁾ Gewindebolzen | Earth stud
³⁾ Gehäuse Bauart A | Case style A ⁴⁾ Gehäuse Bauart B | Case style B ⁵⁾ Gehäuse Bauart C | Case style C

Prinzipschaltbild | Schematic circuit



Typische Einfügungsdämpfung nach CISPR 17 | Typical insertion loss per CISPR 17

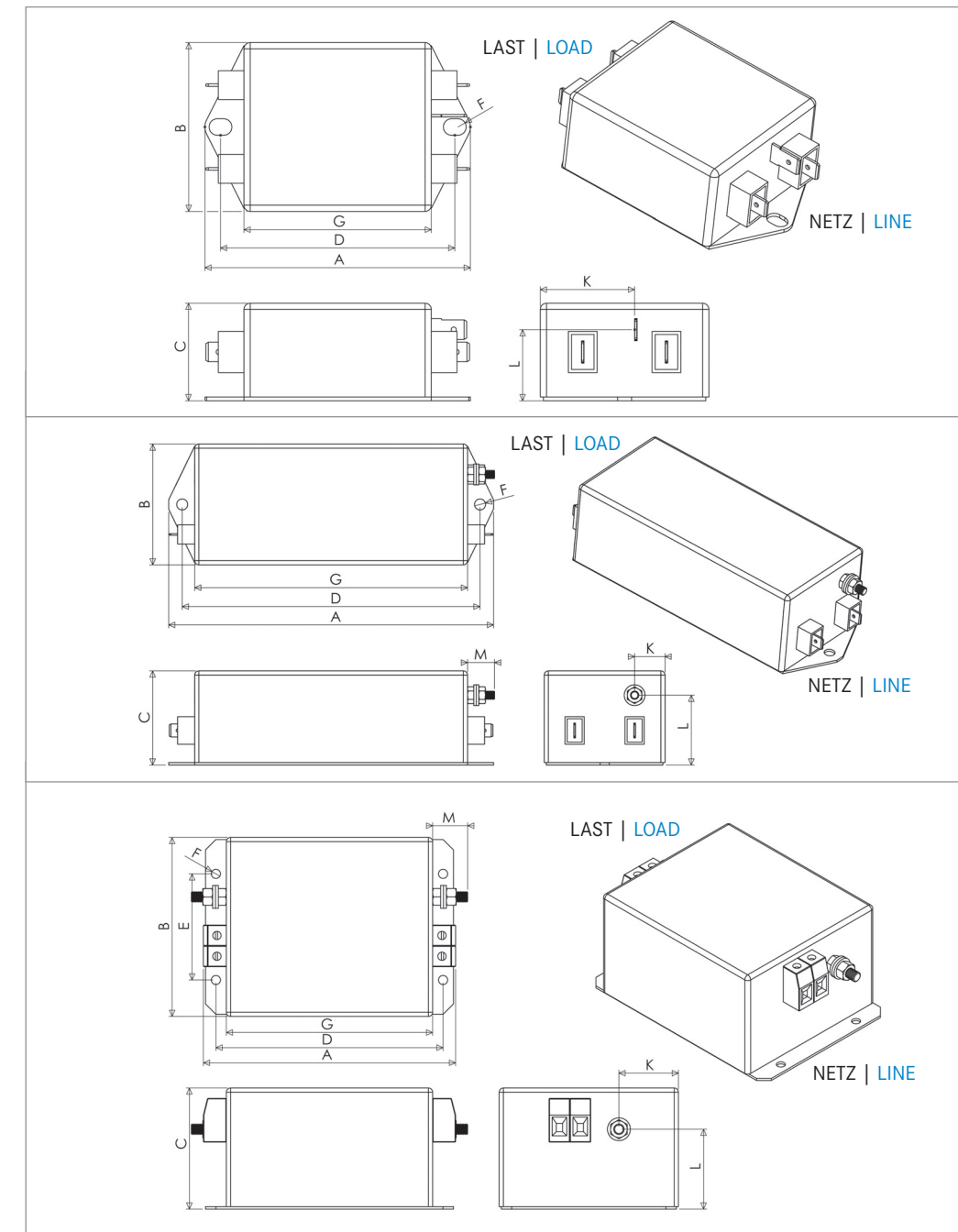
— 50Ω/50Ω asym. — 50Ω/50Ω sym. - - - 100Ω/0,1Ω sym. - - - - 0,1Ω/100Ω sym.



Technische Daten | Technical specifications

Nennspannung Nominal voltage	250 VAC, 1-phasig 250 VAC, 1-phase
Frequenzbereich Frequency range	DC bis 62 Hz DC up to 62 Hz
Nennstrom Nominal current	1-phasig: 1 A bis 16 A @ 50°C (siehe Tabelle) 1-phase: 1 A up to 16 A @ 50°C (see table)
Überlastbarkeit Overload capability	4-facher Nennstrom beim Einschalten, danach 1,5-facher Nennstrom für 1 Minute, einmal pro Stunde 4 times rated current at switch on, then 1,5 times rated current for 1 minute, once per hour
Bauart Chassis	Metallgehäuse Metal housing
Befestigung Mounting	Befestigungslaschen mit Löchern Chassis mounting with holes
Anschlüsse Connection	Siehe Tabelle See table
Schutzart Degree of protection	IP 20 IP 20
Entflammbarkeitsklasse Class of flammability	UL 94V-2 oder besser UL 94V-2 or better
IEC-Klimakategorie IEC-Climate category	(25/85/21) -25 °C bis +85 °C (25/85/21) -25 °C up to +85 °C
Zulassungen Approvals	CE, UL CE, UL
Gefertigt nach Built according to	EN 60939-1, UL 1283, RoHS (2002/95/EC) EN 60939-1, UL 1283, RoHS (2002/95/EC)
Anwendung Class of application	Betrieb und Lagerung nach EN 60068 Operation and storage according to EN 60068 HPF nach DIN 40040 HPF according to DIN 40040

Abmessungen (Zeichnung nicht maßstabsgerecht) | Dimensions (Drawing not scaled)



Gehäuse Bauart A
1 A, 3 A
Case style A
1 A, 3 A

Gehäuse Bauart B
6 A, 10 A
Case style B
6 A, 10 A

Gehäuse Bauart C
16 A
Case style C
16 A