

**UNIVERSAL-FUNKENTSTÖRFILTER**

- Nennströme von 8 A bis 55 A
- Sehr hohe Einfügungsdämpfung von 150 kHz bis 30 MHz
- Kompaktes Gehäuse
- Berührungssichere Anschlussklemmen
- Erfüllt die Europeanorm EN 60939-1

**UNIVERSAL RFI-FILTERS**

- Current ratings from 8 A up to 55 A
- Very high attenuation from 150 kHz up to 30 MHz
- Compact style housing
- Fingerproof terminals
- Conform to European Standard EN 60939-1



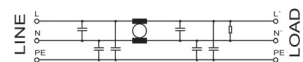
**Netzfilter NF-1ph-FSA | RFI filters NF-1ph-FSA**

	Nennstrom (A) Nom. current (A)		Nennspannung (VAC) Nom. voltage (VAC)		Ableitstrom nom. (mA) Leakage current nom. (mA)		Gewicht (kg) Weight (kg)		Prüfzeichen Approvals		Abmessungen (mm) Dimensions (mm)											Anschluss / Connection Netz-Last   Line-Load		Bemerkungen Remarks
	A	B	C	D	E	F	G	H	K	L	M	PE	Earth											
NF-8-1ph-FSA	8		4,9	0,5	-	122	105	57	51	95	Ø4,4	100	85	20	40	13	*4 mm <sup>2</sup>	<sup>1)</sup> M5	2)					
NF-12-1ph-FSA	12		4,9	0,7	-	122	105	57	51	95	Ø4,4	100	85	20	40	13	*4 mm <sup>2</sup>	<sup>1)</sup> M5	2)					
NF-20-1ph-FSA	20	250	4,9	0,8	-	122	105	57	51	95	Ø4,4	100	85	20	40	13	*4 mm <sup>2</sup>	<sup>1)</sup> M5	2)					
NF-30-1ph-FSA	30		5,3	0,9	-	130	105	55	51	95	Ø5,2	100	85	20	40	13	*6 mm <sup>2</sup>	<sup>1)</sup> M5	2)					
NF-55-1ph-FSA	55		11	1,5	-	180	115	60	115	100	6,4	115	85	17	41	13	*10 mm <sup>2</sup>	<sup>1)</sup> M6	3)					

\*Schraubklemmen (Größenangabe der Klemmen für flexible Drähte) | Screw terminals (Size of terminals for flex wires) <sup>1)</sup>Gewindebolzen | Earth stud

<sup>2)</sup>Gehäuse Bauart A | Case style A <sup>3)</sup>Gehäuse Bauart B | Case style B

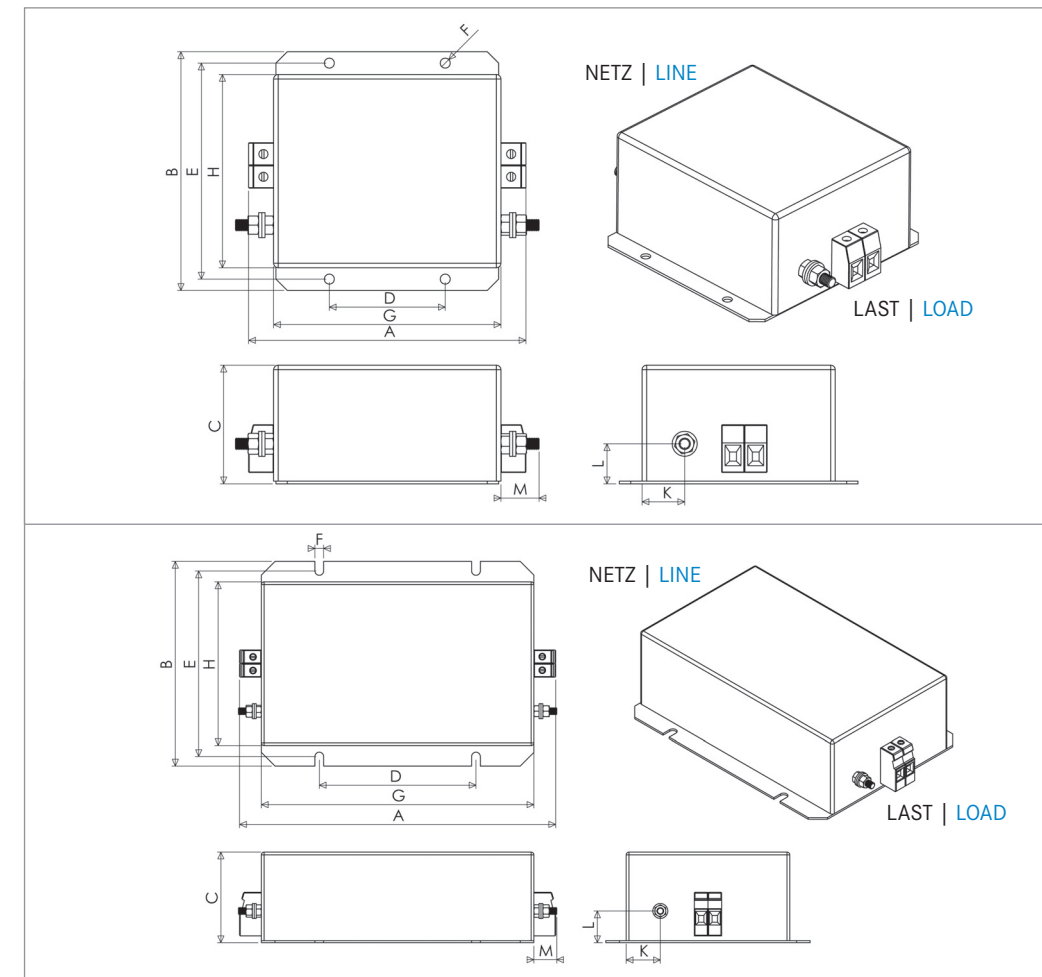
**Prinzipschaltbild | Schematic circuit**



**Technische Daten | Technical specifications**

- |  |  |
|--|--|
| Nennspannung   Nominal voltage                 | 250 VAC, 1-phasig   250 VAC, 1-phase   |
| Frequenzbereich   Frequency range              | DC bis 62 Hz   DC up to 62 Hz  |
| Nennstrom   Nominal current                    | 1-phasig: 8 A bis 55 A @ 50°C (siehe Tabelle)   1-phase: 8 A up to 55 A @ 50°C (see table)   |
| Überlastbarkeit   Overload capability          | 4-facher Nennstrom beim Einschalten, danach 1,5-facher Nennstrom für 1 Minute, einmal pro Stunde<br>4 times rated current at switch on, then 1,5 times rated current for 1 minute, once per hour |
| Bauart   Chassis                               | Metallgehäuse   Metal housing  |
| Befestigung   Mounting                         | Befestigungslaschen mit Löchern   Chassis mounting with holes  |
| Anschlüsse   Connection                        | Schraubklemmen (Abmessungen siehe Tabelle), PE (Erdung des Gehäuses) mittels Gewindebolzen<br>Screw terminals (dimensions see table), PE (Earth) via earth stud                                  |
| Schutzart   Degree of protection               | IP 20   IP 20  |
| Entflammbarkeitsklasse   Class of flammability | UL 94V-2 oder besser<br>UL 94V-2 or better   |
| IEC-Klimakategorie   IEC-Climate category      | (25/85/21) -25 °C bis +85 °C   (25/85/21) -25 °C up to +85 °C  |
| Zulassungen   Approvals                        | CE, UL angemeldet   CE, UL pending   |
| Gefertigt nach   Built according to            | EN 60939-1, UL 1283, RoHS (2002/95/EC)   EN 60939-1, UL 1283, RoHS (2002/95/EC)  |
| Anwendung   Class of application               | Betrieb und Lagerung nach EN 60068   Operation and storage according to EN 60068<br>HPF nach DIN 40040   HPF according to DIN 40040  |

**Abmessungen (Zeichnung nicht maßstabsgerecht) | Dimensions (Drawing not scaled)**



Gehäuse Bauart A  
8 A – 30 A  
Case style A  
8 A – 30 A

Gehäuse Bauart B  
55 A  
Case style B  
55 A

**Typische Einfügungsdämpfung nach CISPR 17 | Typical insertion loss per CISPR 17**

— 50 Ω/50 Ω asym. — 50 Ω/50 Ω sym. - - - 100 Ω/0,1 Ω sym. - - - - 0,1 Ω/100 Ω sym.

