

KOMPAKTFILTER FÜR DIN-HUTSCHIENENMONTAGE

- Nennströme von 1 A bis 10 A
- Hohe Gleich- und Gegentaktämpfung
- Kompaktes Kunststoffgehäuse
- Für DIN-Hutschiene
- Erfüllt die Europannorm EN 60939-1

COMPACT FILTERS FOR DIN-RAIL MOUNTING

- Current ratings from 1 A up to 10 A
- High differential and common mode attenuation
- Compact style plastic housing
- Fits on DIN-rail
- Conform to European Standard EN 60939-1



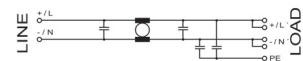
Netzfilter NF-1ph-DIN1 | RFI filters NF-1ph-DIN1

	Nennstrom bei A) Nom. current (A)		Nennspannung (VAC) Nom. voltage (VAC)		Ableitstrom nom. (mA) Leakage current nom. (mA)		Gewicht (kg) Weight (kg)		Prüfzeichen Approvals		Abmessungen (mm)* Dimensions (mm)*			Anschluss / Connection Netz-Last Line-Load		Bemerkungen Remarks	
	A	B	C	PF	Earth	A	B	C	Net	Load	Line	Load					
NF-1-1ph-DIN1	1			1,1	0,2	UL											
NF-3-1ph-DIN1	3	24-250		1,1	0,2	UL	90	36	59								
NF-6-1ph-DIN1	6			1,1	0,2	UL											
NF-10-1ph-DIN1	10			1,1	0,3	UL											

* Für detaillierte Abmessungen siehe Maßzeichnung. | For detailed dimensions see drawing.

¹⁾ Schraubklemmen (Größenangabe der Klemmen für flexible Drähte) | Screw terminals (Size of terminals for flex wires)

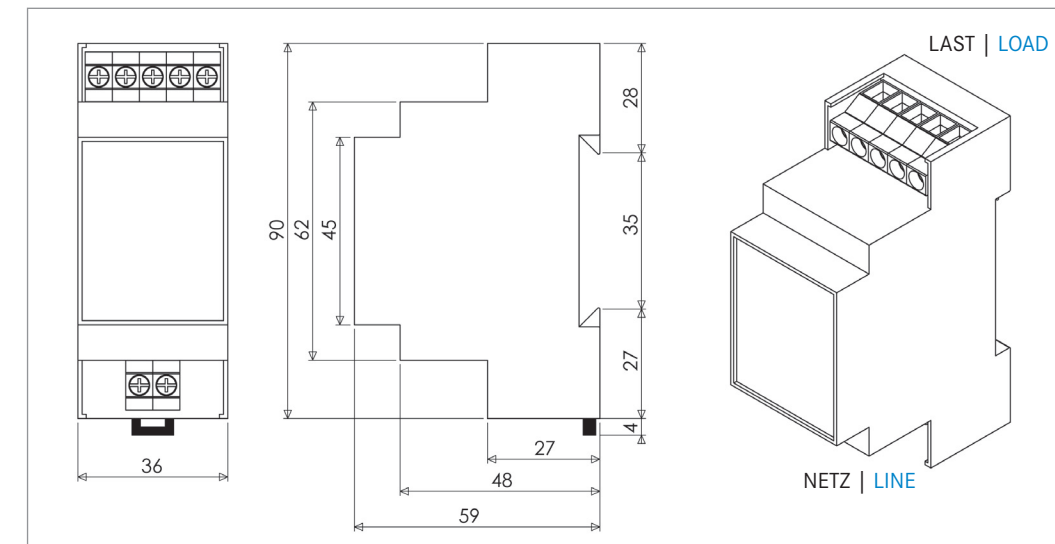
Prinzipschaltbild | Schematic circuit



Technische Daten | Technical specifications

Nennspannung Nominal voltage	24 – 250 VAC, 1-phasig 24 – 250 VAC, 1-phase
Frequenzbereich Frequency range	DC bis 62 Hz DC up to 62 Hz
Nennstrom Nominal current	1-phasig: 1 A bis 10 A @ 50°C (siehe Tabelle) 1-phase: 1 A up to 10 A @ 50°C (see table)
Überlastbarkeit Overload capability	4-facher Nennstrom beim Einschalten, danach 1,5-facher Nennstrom für 1 Minute, einmal pro Stunde 4 times rated current at switch on, then 1,5 times rated current for 1 minute, once per hour
Bauart Chassis	Kunststoffgehäuse Moulded box type case
Befestigung Mounting	DIN-Hutschiene DIN-rail mounting
Anschlüsse Connection	Schraubklemmen für 4 mm ² (Ausgangsseite mit Doppelklemmen) Screw terminals for 4 mm ² (load-side with double terminals)
Schutzart Degree of protection	IP 20 IP 20
Entflammbarkeitsklasse Class of flammability	UL 94V-2 oder besser UL 94V-2 or better
IEC-Klimakategorie IEC-Climate category	(25/85/21) -25 °C bis +85 °C (25/85/21) -25 °C up to +85 °C
Zulassungen Approvals	CE, UL CE, UL
Gefertigt nach Built according to	EN 60939-1, UL 1283, RoHS (2002/95/EC) EN 60939-1, UL 1283, RoHS (2002/95/EC)
Anwendung Class of application	Betrieb und Lagerung nach EN 60068 Operation and storage according to EN 60068 HPF nach DIN 40040 HPF according to DIN 40040

Abmessungen (Zeichnung nicht maßstabsgerecht) | Dimensions (Drawing not scaled)



Typische Einfügungsdämpfung nach CISPR 17 | Typical insertion loss per CISPR 17

— 50 Ω/50 Ω asym. — 50 Ω/50 Ω sym. - - - 100 Ω/0,1 Ω sym. - - - - 0,1 Ω/100 Ω sym.

