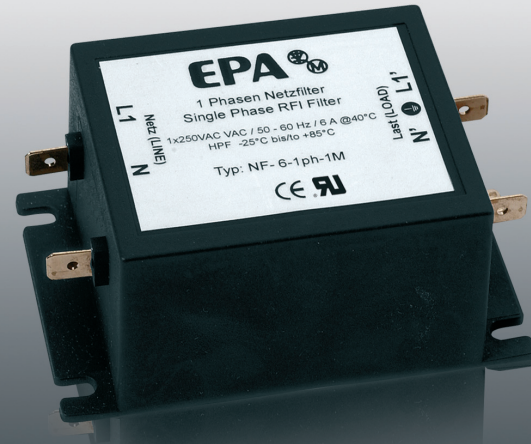


**UNIVERSAL-KOMPAKTFILTER**

- Nennströme von 1 A bis 10 A
- Hohe Gleich- und Gegentaktämpfung
- Kompaktes Kunststoffgehäuse
- Einstufiges Filter (Version: 1M) und zweistufiges Filter (Version: 2M)
- Erfüllt die Europeanorm EN 60939-1

**UNIVERSAL COMPACT FILTERS**

- Current ratings from 1 A up to 10 A
- High differential and common mode attenuation
- Compact style plastic housing
- Single-stage filter (version: 1M) and two-stage filter (version: 2M)
- Conform to European Standard EN 60939-1



**Netzfilter NF-1ph-1M/2M | RFI filters NF-1ph-1M/2M**

	Nennstrom (A) Nom. current (A)		Nennspannung (VAC) Nom. voltage (VAC)		Ableitstrom nom. (mA) Leakage current nom. (mA)		Gewicht (kg) Weight (kg)		Prüfzeichen Approvals		Abmessungen (mm) Dimensions (mm)		Anschluss / Connection Netz-Last   Line-Load		PE Earth		Bemerkungen Remarks
	A	B	C	D	E	F	G	A	B	C	D	E	F	G	PE	Earth	
NF-1-1ph-1M	1		0,5	0,15	UL	89	57	40	80	44	4,2	67	*6,3 mm	*6,3 mm			einstufig   single-stage
NF-3-1ph-1M	3		0,5	0,15	UL	89	57	40	80	44	4,2	67	*6,3 mm	*6,3 mm			einstufig   single-stage
NF-6-1ph-1M	6		0,5	0,20	UL	89	57	40	80	44	4,2	67	*6,3 mm	*6,3 mm			einstufig   single-stage
NF-10-1ph-1M	10		0,5	0,25	UL	89	57	40	80	44	4,2	67	*6,3 mm	*6,3 mm			einstufig   single-stage
NF-1-1ph-2M	1		0,5	0,22	UL	89	57	40	80	44	4,2	67	*6,3 mm	*6,3 mm			zweistufig   two-stage
NF-3-1ph-2M	3		0,5	0,25	UL	89	57	40	80	44	4,2	67	*6,3 mm	*6,3 mm			zweistufig   two-stage
NF-6-1ph-2M	6		0,5	0,30	UL	89	57	40	80	44	4,2	67	*6,3 mm	*6,3 mm			zweistufig   two-stage
NF-10-1ph-2M	10		0,5	0,35	UL	89	57	40	80	44	4,2	67	*6,3 mm	*6,3 mm			zweistufig   two-stage

\* Flachstecker (berührungssicher beim Einsatz isolierter Flachstecker) | Fast-on connector (fingerproof when using isolated fast-on connectors)

Prinzipschaltbild | Schematic circuit



**Technische Daten | Technical specifications**

Nennspannung | Nominal voltage  
 Frequenzbereich | Frequency range  
 Nennstrom | Nominal current  
 Überlastbarkeit | Overload capability

250 VAC, 1-phasig | 250 VAC, 1-phase  
 DC bis 62 Hz | DC up to 62 Hz  
 1-phasig: 1 A bis 10 A @ 50°C (siehe Tabelle) | 1-phase: 1 A up to 10 A @ 50°C (see table)  
 4-facher Nennstrom beim Einschalten, danach 1,5-facher Nennstrom für 1 Minute, einmal pro Stunde  
 4 times rated current at switch on, then 1,5 times rated current for 1 minute, once per hour

Bauart | Chassis  
 Befestigung | Mounting  
 Anschlüsse | Connection

Kunststoffgehäuse | Moulded box type case  
 Befestigungsglaschen mit Löchern | Chassis mounting with holes  
 Flachstecker 6,3 mm (berührungssicher beim Einsatz isolierter Flachstecker), PE über Flachstecker  
 Fast-on connectors 6,3 mm (fingerproof when using isolated fast-on connectors), PE (Earth) via fast-on connector

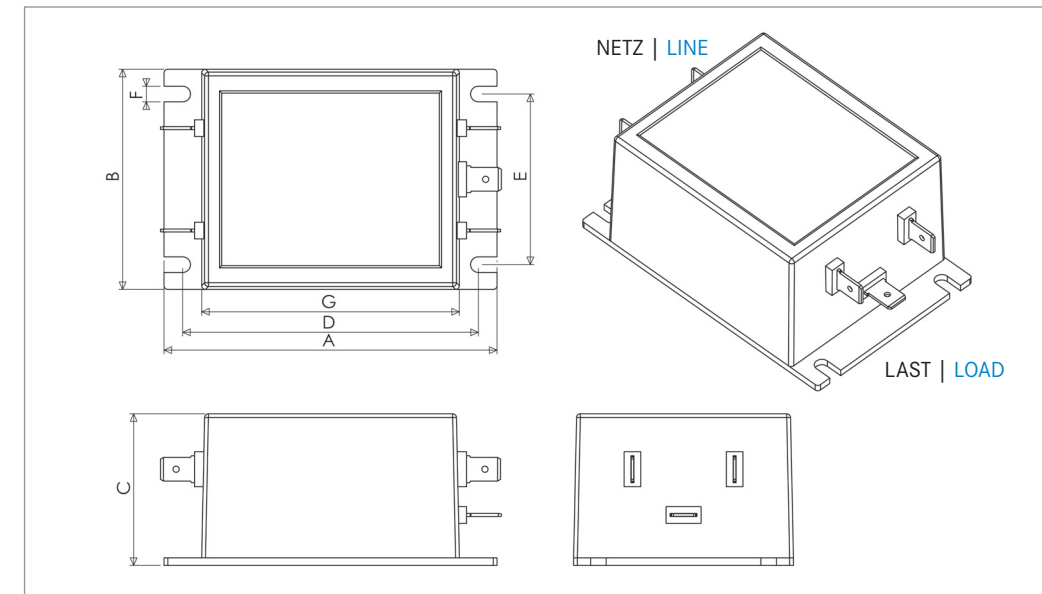
Schutzart | Degree of protection  
 Entflammbarkeitsklasse | Class of flammability  
 IEC-Klimakategorie | IEC-Climate category  
 Zulassungen | Approvals  
 Gefertigt nach | Built according to

IP 20 | IP 20  
 UL 94V-2 oder besser  
 UL 94V-2 or better  
 (25/85/21) -25 °C bis +85 °C | (25/85/21) -25 °C up to +85 °C

Anwendung | Class of application

CE, UL | CE, UL  
 EN 60939-1, UL 1283, RoHS (2002/95/EC) | EN 60939-1, UL 1283, RoHS (2002/95/EC)  
 Betrieb und Lagerung nach EN 60068 | Operation and storage according to EN 60068  
 HPF nach DIN 40040 | HPF according to DIN 40040

**Abmessungen (Zeichnung nicht maßstabgerecht) | Dimensions (Drawing not scaled)**



**Typische Einfügungsdämpfung nach CISPR 17 | Typical insertion loss per CISPR 17**

— 50Ω/50Ω asym. — 50Ω/50Ω sym. - - - 100Ω/0,1Ω sym. - - - - 0,1Ω/100Ω sym.

